

## *Τι είναι το πολύμετρο*

*Κάπου εδώ μπαίνει στη μέση – μεταφορικά και κυριολεκτικά – το* .

*Πρόκειται για ένα όργανο, το οποίο μετράει την ένταση, την τάση, και την αντίσταση σε ένα ηλεκτρικό κύκλωμα. Εξ' ου και η ονομασία “πολύμετρο”, εφόσον μετράει πολλά και διάφορα μεγέθη που έχουν να κάνουν με το ρεύμα.*

## *Τα μέρη ενός πολύμετρου*

*Το πολύμετρο αποτελείται από τρία βασικά μέρη:*

- Την οθόνη*
- Τον επιλογέα*
- Τους ακροδέκτες*



Οθόνη

Ακροδέκτες



Επιλογέας

*Ο επιλογέας βρίσκεται στο κέντρο του πολύμετρου και πρόκειται για έναν στρογγυλό διακόπτη. Ο διακόπτης αυτός μπορεί να ρυθμιστεί σε διάφορα μεγέθη, ανάλογα με το τι θέλουμε να μετρήσουμε (τάση, αντίσταση, κτλ) και σε ποια κλίμακα.*

*Έτσι, για να πραγματοποιήσουμε μέτρηση με ~~πολύμετρο~~ σε οποιοδήποτε από τα μεγέθη του ρεύματος που αναφέραμε, ξεκινάμε γυρνώντας τον επιλογέα στη σχετική μέτρηση.*

*Έπειτα, συνδέουμε τους ακροδέκτες σε συγκεκριμένα σημεία του κυκλώματος. Τέλος, βλέπουμε το αποτέλεσμα στην οθόνη του εργαλείου.*



*Να σημειώσουμε ότι τα περισσότερα πολύμετρα έχουν αποσπώμενους ακροδέκτες, τους οποίους πρέπει να συνδέσουμε στην κατάλληλη υποδοχή για να κάνουμε τη σωστή μέτρηση.*

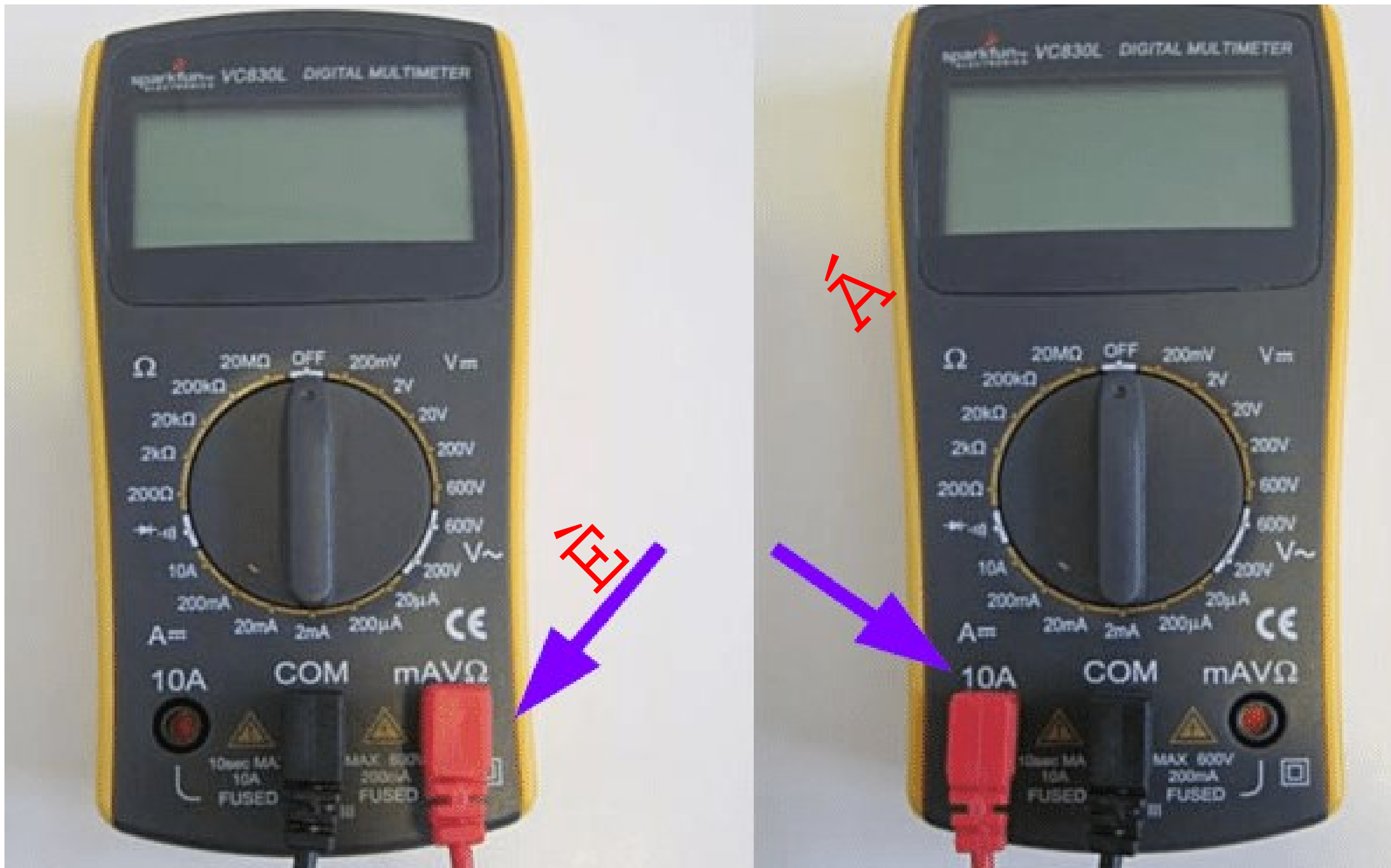
# Κατηγορίες

*Τα πολύμετρα χωρίζονται σε δύο βασικές κατηγορίες: τα αναλογικά και τα ψηφιακά.*

*Όπως καταλαβαίνουμε και από την ονομασία, αναλογικό είναι το πολύμετρο που έχει αναλογική οθόνη, στην οποία η μέτρησή μας φαίνεται με βελόνα.*



*Αντίστοιχα, τα ψηφιακά πολύμετρα διαθέτουν οθόνη LCD. Είναι μάλιστα πιο διαδεδομένα, καθώς η μέτρηση στην ψηφιακή οθόνη είναι πιο ακριβής.*



## Πολύμετρα αυτόματης κλίμακας

Ανάλογα με τις δυνατότητες του πολύμετρου που διαθέτουμε, ενδέχεται να υπάρχει και δεύτερος επιλογέας, ή να μην υπάρχουν οι διάφορες κλίμακες. Σε τέτοια περίπτωση, το πολύμετρο είναι αυτόματης κλίμακας (autoranging), που σημαίνει ότι αναγνωρίζει αυτόματα το εύρος της μέτρησης



**Autoranging**



**Manual**



**Autoranging**

Όπως βλέπουμε και στην παραπάνω εικόνα, ο επιλογέας του πολύμετρου στα αριστερά έχει μόνο επτά ενδείξεις. Αν θέλουμε να μετρήσουμε για παράδειγμα την αντίσταση οποιουδήποτε κυκλώματος, γυρίζουμε τον διακόπτη στο  $\Omega$ .



**Manual**

Αντίθετα, στο δεξιό εικονιζόμενο πολύμετρο ο επιλογέας έχει καμιά εικοσαριά θέσεις. Βλέπουμε, για παράδειγμα, ότι η ένδειξη  $\Omega$  έχει διάφορες υποενότητες (200M, 20M, 200K, κτλ). Εκεί θα πρέπει να γνωρίζουμε περίπου σε τι εύρος κυμαίνεται η αντίσταση που θα μετρήσουμε, έτσι ώστε να επιλέξουμε το σωστό.

## Τάση

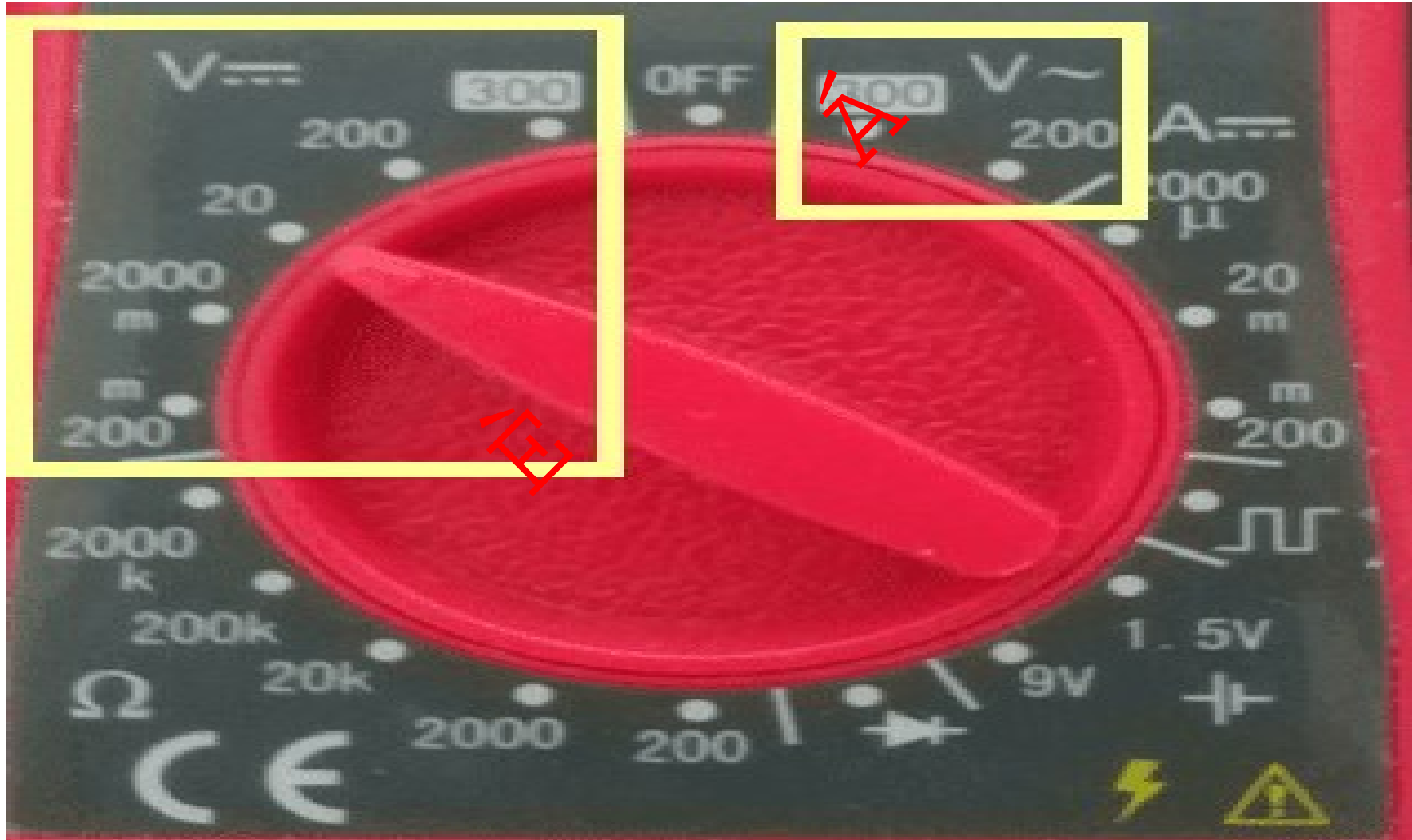
*Η τάση του ρεύματος μετράται σε Volt (V) και μπορεί να είναι είτε συνεχής, είτε εναλλασσόμενη. Το πολύμετρο μετράει και τα δύο είδη.*

*Η συνεχής τάση (DCV) συμβολίζεται με μία διακεκομμένη και μία ευθεία γραμμή, ενώ η εναλλασσόμενη (ACV) με την γνώστη περισπωμένη. Οι συμβολισμοί φαίνονται αναλυτικά στην παρακάτω εικόνα.*

 Συνεχές ρεύμα

 Εναλλασσόμενο ρεύμα

*Όπως βλέπουμε, για τη συνεχή τάση το πολύμετρό μας έχει μεγέθη από 200mV, έως και 300V. Αντίστοιχα, για τη μέτρηση της εναλλασσόμενης τάσης διαθέτει μεγέθη της τάξεως των 200V και 300V.*

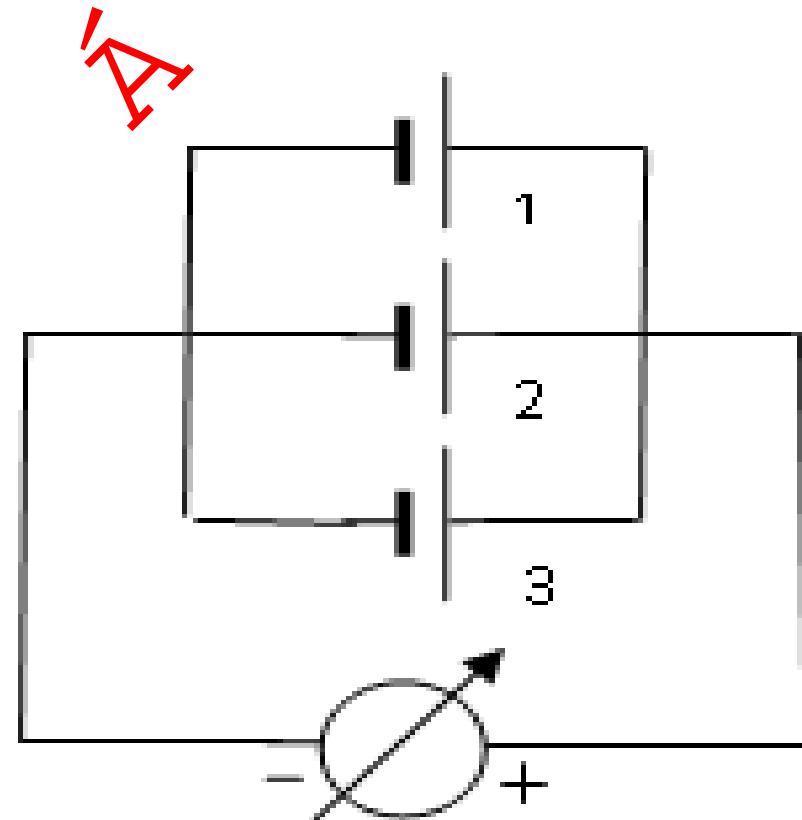
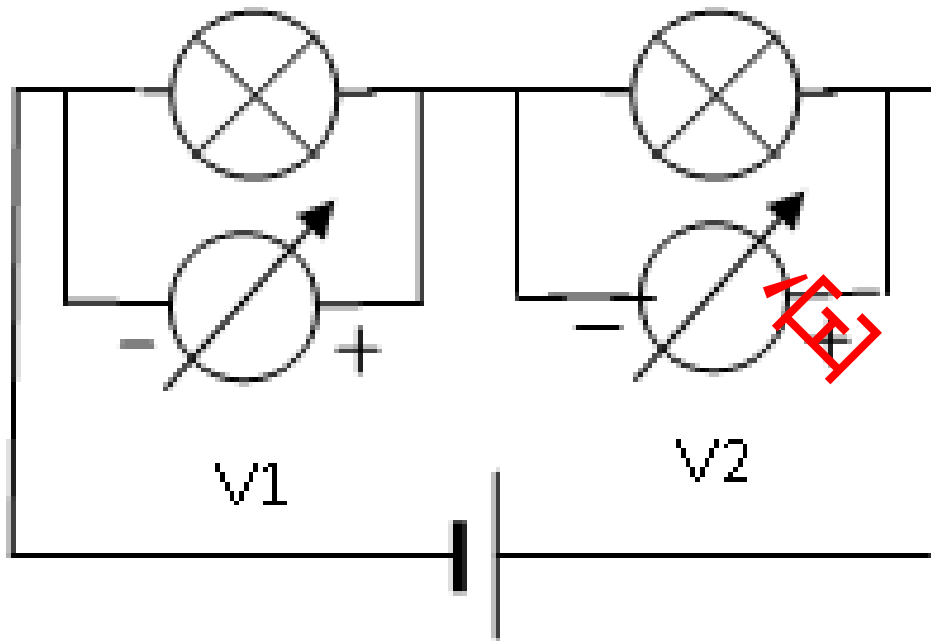


*Ανάλογα με το πολύμετρο που έχουμε, οι τιμές ενδέχεται να διαφέρουν.*

*Γενικότερα, η μέτρηση της τάσης είναι η πιο συνηθισμένη μέτρηση με πολύμετρο. Μερικά παραδείγματα για το πού μπορεί να μας φανεί χρήσιμη, είναι τα εξής:*

- Έλεγχος της τάσης ενός τροφοδοτικού υπολογιστή (laptop ή desktop)*
- Επιβεβαίωση ότι κάποιο κύκλωμα παίρνει αρκετό ρεύμα*
- Έλεγχος της τάσης σε διάφορα μέρη ενός κυκλώματος*
- Μέτρηση με πολύμετρο της τάσης μιας μπαταρίας, ενός καλωδίου, πολύπριζου, ή κάποιας πρίζας του σπιτιού*

*Αξίζει να σημειώσουμε ότι την τάση του ρεύματος μπορούμε να τη μετρήσουμε μόνο αν περνάει ρεύμα μέσα στο κύκλωμα. Για παράδειγμα, για να μετρήσουμε ένα πολύπριζο, πρέπει να το βάλουμε πρώτα στην πρίζα.*



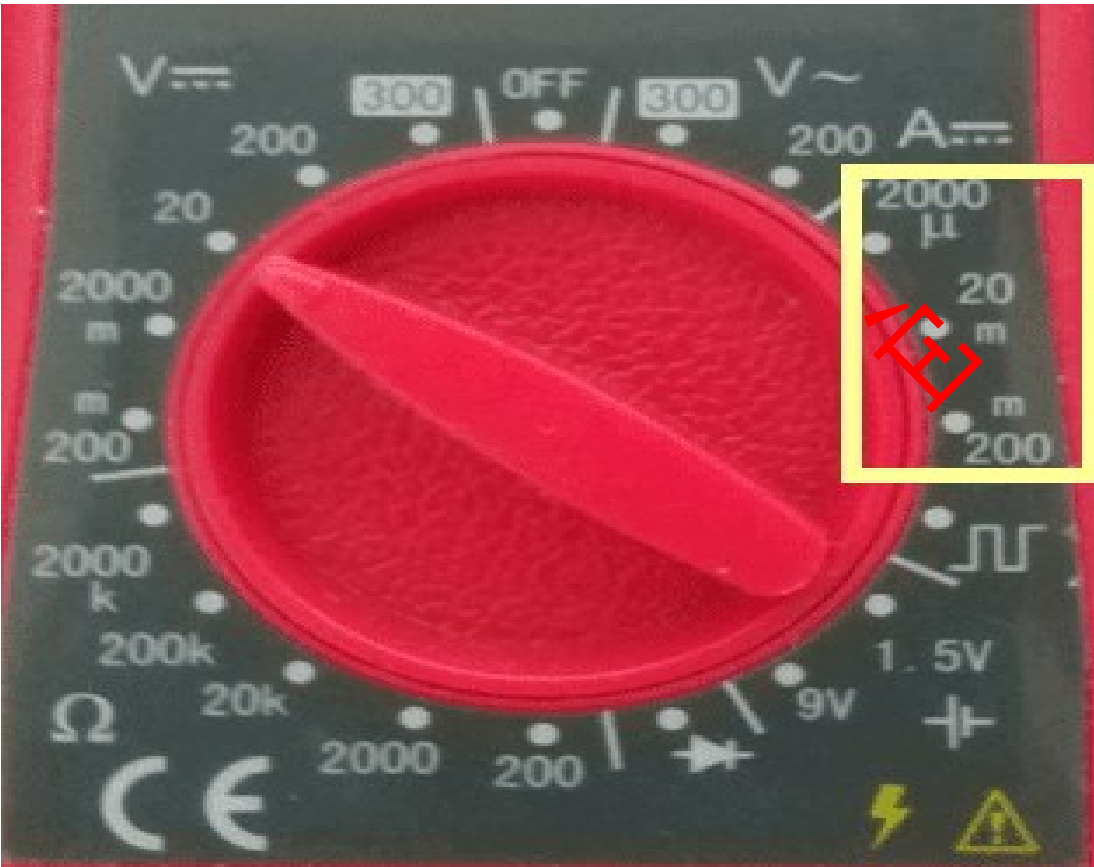
## Ένταση ηλεκτρικού ρεύματος

Η ένταση του ρεύματος μετράται σε Ampere, που προφέρεται ως “Αμπέρ” και συμβολίζεται με το γράμμα A.

Στο δικό μας πολύμετρο, οι τιμές του κυμαίνονται από  $2000\mu\text{A}$  ( $=0,002\text{A}$ ) έως  $200\text{mA}$  ( $=0,2\text{A}$ ).

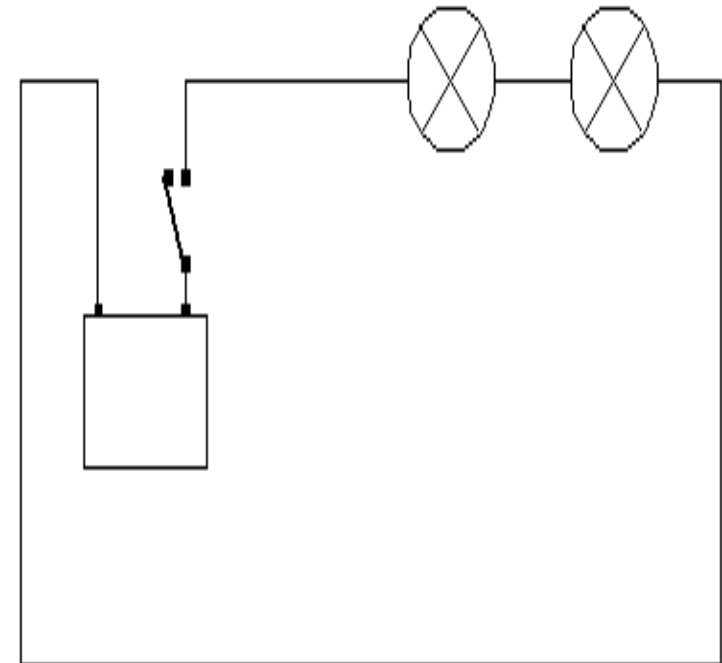


*Αντίστοιχα και για την ένταση, μπορούμε να μετρήσουμε συνεχές και εναλλασσόμενο ρεύμα. Οι συμβολισμοί με τις γραμμές παραμένουν ίδιοι.*



*Η μέτρηση με πολύμετρο της έντασης μπορεί να μας φανεί χρήσιμη στις εξής περιπτώσεις:*

- Για να δούμε πόση ισχύ χρειάζεται το κύκλωμα*
- Να επιβεβαιώσουμε ότι λειτουργεί σωστά ένα κύκλωμα*
- Να ελέγξουμε την απόδοση ενός τροφοδοτικού*
- Επιβεβαίωση ότι οι επαναφορτιζόμενες μπαταρίες φορτίζουν με σωστούς ρυθμούς*
- Να υπολογίσουμε προσεγγιστικά τη διάρκεια ζωής μιας μπαταρίας ή τον χρόνο επαναφόρτισης*
- Να διαγνώσουμε τυχόν προβλήματα σε κάποιο κύκλωμα*



## Ηλεκτρική αντίσταση

Το σύμβολο  $\Omega$  στη μέτρηση με πολύμετρο χρησιμοποιείται για την αντίσταση ενός κυκλώματος, η οποία μετράται σε Ohm

**Μια τέτοια μέτρηση με πολύμετρο μπορεί να μας χρησιμεύσει για:**

- Να ελέγξουμε τα χαρακτηριστικά κάποιου αντιστάτη
- Να μετρήσουμε την αντίσταση ενός κυκλώματος

Σε αντίθεση με την τάση, για να μετρήσουμε την αντίσταση ενός κυκλώματος, θα πρέπει να μην περνάει ρεύμα από τη συσκευή ή ότι άλλο μετράμε. Ομοίως και για τους αντιστάτες, μπορούμε να πάρουμε ακριβείς μετρήσεις μόνο πριν τους συγκολλήσουμε στο κύκλωμα



Άλλα μεγέθη

Ορισμένα πιο εξειδικευμένα και ακριβά πολύμετρα ενδέχεται να έχουν επιλογές και για τη μέτρηση άλλων μεγεθών, όπως συχνότητα, χωρητικότητα, υγρασία και θερμοκρασία, και διάφορα άλλα.

Ωστόσο, στις απλές DIY κατασκευές που θα δούμε ~~στο~~ στο μέλλον, το πιθανότερο είναι ότι δεν θα χρειαστούμε κάτι από τα παραπάνω.



# Ειδικές προφυλάξεις

Αρκετοί μπορεί να σκεφτούν ότι ένα πολύμετρο είναι ακίνδυνο, εφόσον δεν το διαπερνάει ρεύμα. Οπότε δεν χρειάζεται κανενός είδους προφύλαξη.

Ωστόσο, ο ναύτης του Αμερικανικού Ναυτικού που θα περιγράψουμε παρακάτω μάλλον θα διαφωνήσει, καθώς ήταν ο πρώτος άνθρωπος που... “πήγε” από πολύμετρο.

*Για του λόγου το αληθές, ο άτυχος ναύτης ήθελε να μετρήσει την εσωτερική αντίσταση του σώματός του.*

*Για τον λόγο αυτόν, τρύπησε τα δάχτυλά του με τους ακροδέκτες ενός πολύμετρου, έτσι ώστε να εξαλειφθεί η αντίσταση του δέρματος, και κράτησε έναν σε κάθε χέρι.*

*Το αποτέλεσμα ήταν η μπαταρία των μόλις 9V του πολύμετρου να διακόψει τους καρδιακούς παλμούς του, και να του προκαλέσει άμεσα ανακοπή. Ο συνδυασμός του πολύμετρου με τη μικρότερη αντίσταση του αίματος έναντι του δέρματος, ήταν που προκάλεσε τον θάνατό του.*

*Ο παραπάνω τρόπος είναι ένας απ' τους πιο ηλίθιους τρόπους για να πεθάνει κανείς, καθώς θέλει πολύ προσπάθεια για να σε σκοτώσει μια μπαταρία των 9V.*

*Ωστόσο, εξυπακούεται ότι όταν “παίζουμε” με το ρεύμα, παίρνουμε πάντα τις κατάλληλες προφυλάξεις. Το ίδιο ισχύει και στη χρήση του πολύμετρου.*

*Ποτέ δεν πρέπει να επιχειρούμε κάποια μέτρηση, αν δεν είμαστε 100% σίγουροι για το τι πάμε να κάνουμε.*

*Εφιστούμε την προσοχή σας να μην χρησιμοποιήσετε το πολύμετρο απευθείας σε κάποια πρίζα του σπιτιού σας, ή σε οποιαδήποτε άλλη συσκευή υψηλής τάσης.*

*Η τάση του ρεύματος σε αυτές τις περιπτώσεις είναι πολύ επικίνδυνη, και το παραμικρό λάθος μπορεί να αποβεί μοιραίο.*





*Ξεκινάμε, λοιπόν, ρυθμίζοντας τη σχετική ένδειξη σε ό,τι πιο κοντινό υπάρχει πάνω από 1,5V. Στην περίπτωσή μας, είναι τα 2000mV (δηλαδή 2V).*



*Τοποθετούμε τον κόκκινο ακροδέκτη στη θετική πλευρά της μπαταρίας, και τον μαύρο ακροδέκτη στην αρνητική. Η πλευρές έχουν συνήθως σύμβολα + και - για να τις ξεχωρίζουμε.*



**Βλέπουμε τη μέτρηση που αναγράφεται στην οθόνη του πολύμετρου**



*Όπως βλέπουμε, η μέτρηση είναι στα 1330mV, δηλαδή στα 1,33V. Εφόσον πρόκειται για χρησιμοποιημένη μπαταρία, είναι λογικό να μην φτάνει πλέον τα 1,5V των προδιαγραφών της.*

*Όπως είδαμε, η μπαταρία που μετρήσαμε έδειξε τιμή 1,33V.*

*Γενικά, μια αλκαλική μπαταρία των 1,5V έχει ακόμα διάρκεια ζωής, αν η μέτρηση με πολύμετρο βρίσκεται από 1,3V και πάνω. Στα επίπεδα 1,2V έως 1,3V η μπαταρία είναι στα τελευταία της, και το πολύ-πολύ να λειτουργήσει σε κανένα ρολόι τοίχου.*

*Δεν είναι απαραίτητο η μέτρηση με πολύμετρο να δείξει 0 για να πετάξουμε την μπαταρία. Οι περισσότερες ηλεκτρονικές συσκευές που χρησιμοποιούμε στο σπίτι δεν θα λειτουργήσουν με τάση κάτω από 1,2V. Οποιαδήποτε μπαταρία έχει φτάσει κάτω από αυτήν την τιμή, μπορούμε να θεωρήσουμε ότι παρέδωσε πνεύμα και να τη στείλουμε άμεσα για ανακύκλωση.*

| Μέτρηση με πολύμετρο | Κατάσταση μπαταρίας  |
|----------------------|--|
| 1,45V και πάνω       | Άριστη - Είναι καινούργια  |
| 1,3V - 1,45V         | Καλή - Έχει κάποιες ώρες χρήσης, αλλά μπορεί ακόμα να χρησιμοποιηθεί |
| 1,2V - 1,3V          | Κακή - Πρόκειται να εξαντληθεί σύντομα                               |
| Κάτω από 1,2V        | Κακή - Έχει εξαντληθεί και είναι για πέταμα                          |

*Επίσης, αξίζει να αναφέρουμε ότι τα Volt που αναγράφονται στις μπαταρίες, αναφέρονται σε προσεγγιστικές τιμές. Αν για παράδειγμα μετρήσουμε μια καινούργια μπαταρία, δεν σημαίνει ότι θα πάρουμε τιμή ακριβώς στα 1,5V.*